



2+



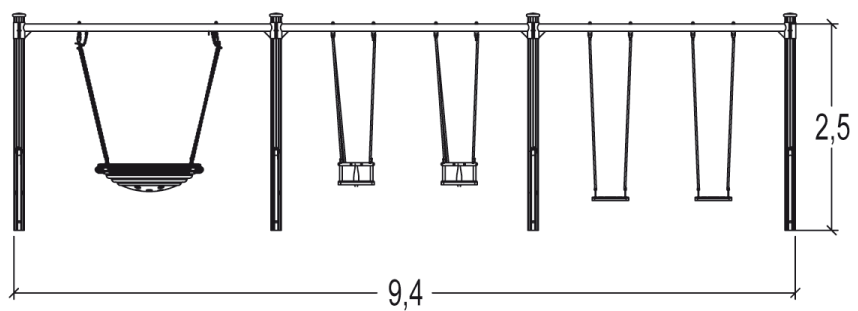
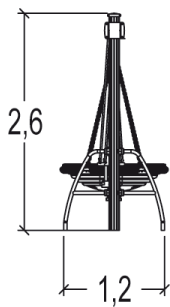
9



1,55m



1 = 9,4m 2 = 1,2m 3 = 2,6m



Spielwert

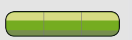
Schaukeln



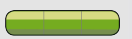
Zugang



Motorische Behinderung

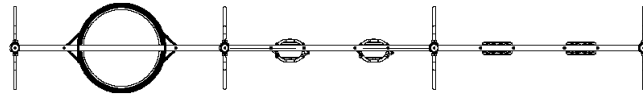


Sensorische Behinderung



Geistige Behinderung

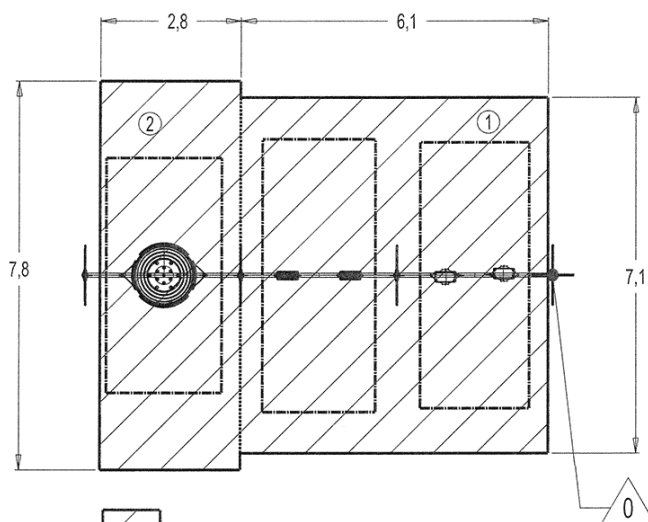


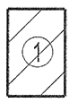


Montagehinweise



Fallraum: Gemäß der EN 1176-1 mindestens vorzusehender Fallschutzbereich.

———— Fallraum
 - - - - - Freiraum



 Fallraum bei
 losen Bodenmaterial
 (DIN EN 1176 Bb11:2009-1)
 - - - - - Freiraum

Point de Référence
 Setting Out Point
 Punto de referencia
 Bezugspunkt
 Referentiepunt

		
1	1,4m	43,5m ²
2	2,1m	22m ²



2



04h00



1.9m³



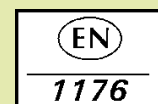
61m²



344kg



33kg



2015-08-05