



10-98



3



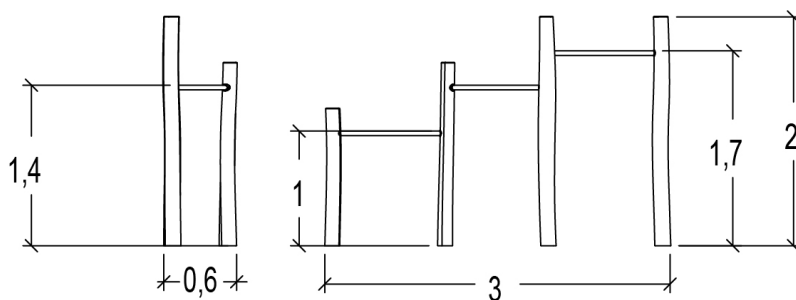
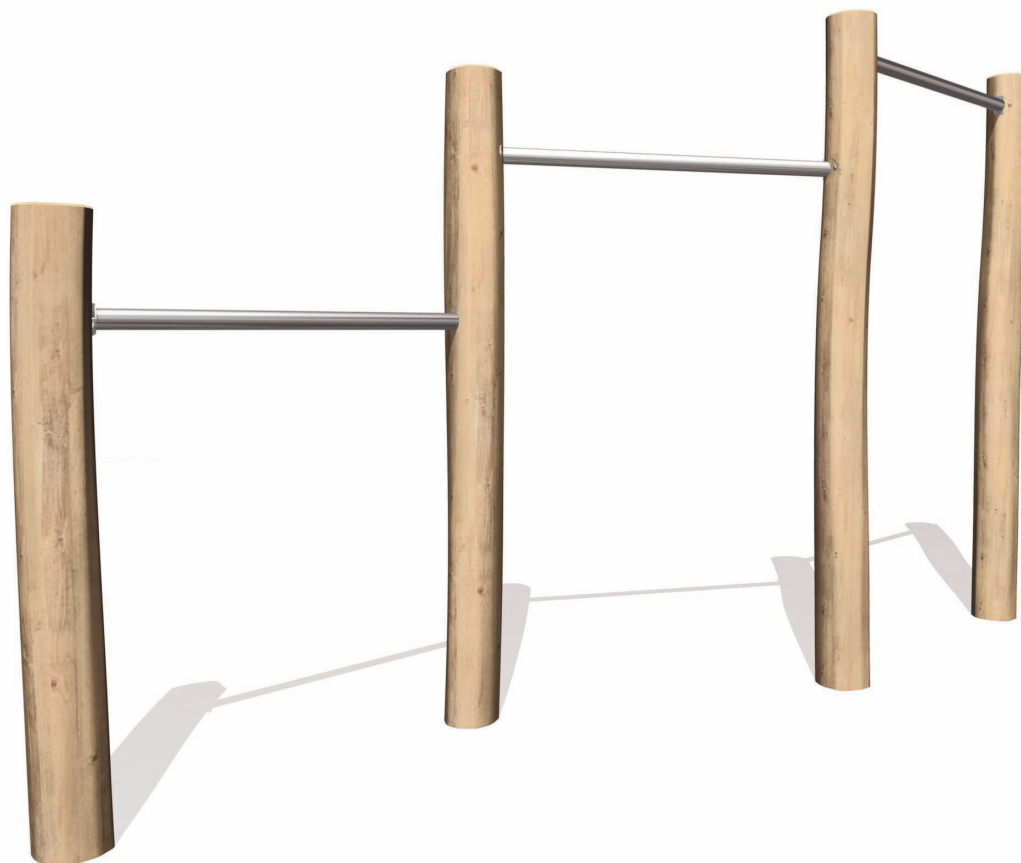
1,7m



1 = 3m
2 = 0,6m
3 = 2m



Motorische Einschränkung ● ● ○
Sensorische Einschränkung ○ ○ ○
Kognitive Einschränkung ○ ○ ○



Spielwert : **3**

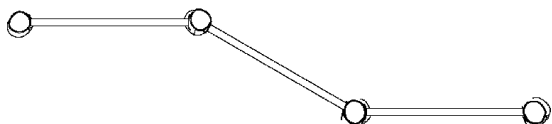
Hangeln



x3

Elemente

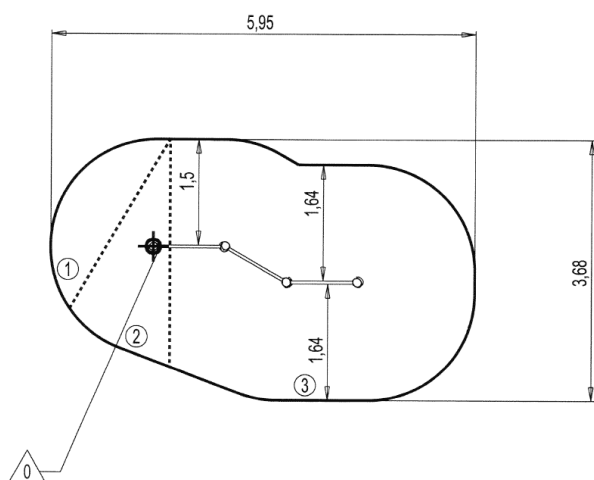
1 Dreifachreck



Montagehinweise

WICHTIG: Die Abmessungen der Sicherheitszone sind der Montageanleitung zu entnehmen und einzuhalten.

- Fallraum (minimale normative Oberfläche)
- Freiraum



1	1m	2m ²
2	1,4m	2,5m ²
3	1,7m	13,5m ²

Point de Référence
Setting Out Point
Punto de referencia
Bezugspunkt



2



01h00



0.26m³



18m²



111kg



29kg

EN
1176

Umweltindikatoren

Reparierbarkeit



/10

Kohlenstoffauswirkung
en



-1,22 KgCO₂/Kg

Recyclbare
Materialien



99,99%

ÖKO-Materialien: 98%

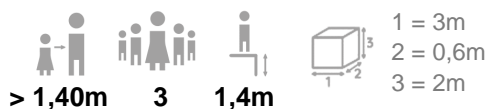
Recycelte Materialien Biobasierte Materialien



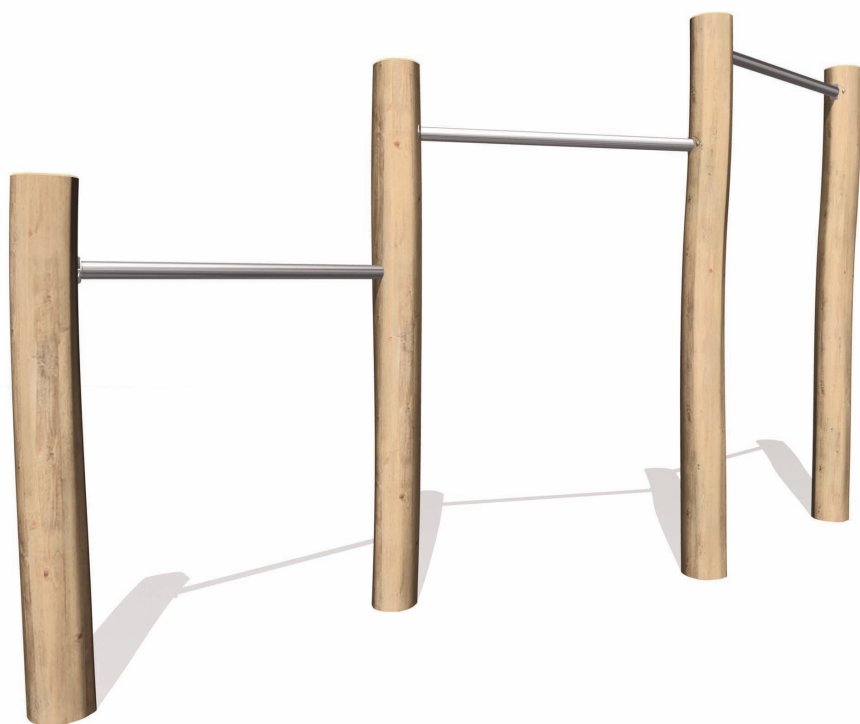
4,02%



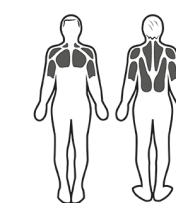
94,85%



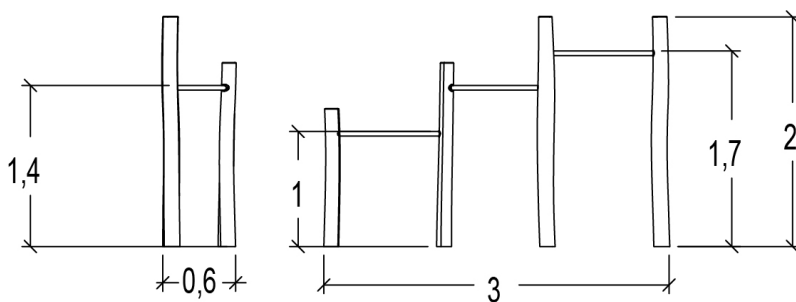
Motorische Einschränkung



Sportliche Aspekt



Muskelstimulation



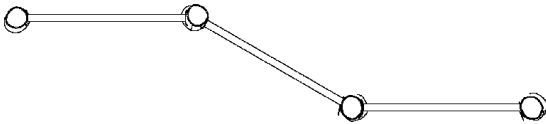
► Sportliche Aktivitäten : 3

Hangeln



Elemente

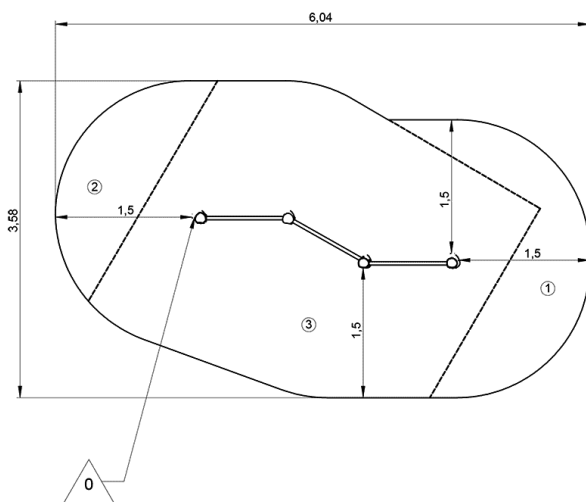
1 Dreifachreck



Montagehinweise

WICHTIG: Die Abmessungen der Sicherheitszone sind der Montageanleitung zu entnehmen und einzuhalten.

- Fallraum (minimale normative Oberfläche)
- Freiraum



1	0,7m	3m ²
2	1m	2m ²
3	1,4m	12m ²



2



01h00



0.26m³



18m²



111kg



29kg



Umweltindikatoren

Reparierbarkeit



/10

Kohlenstoffauswirkungen



-1,22 KgCO₂/Kg

Recyclbare Materialien



99,99%

ÖKO-Materialien: 98%

Recycelte Materialien Biobasierte Materialien



4,02%



94,85%