



2+



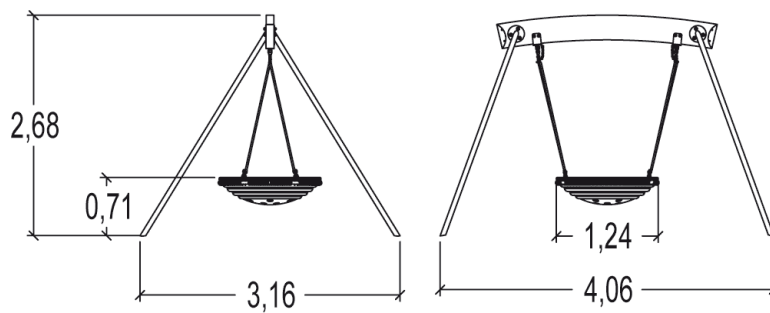
5



2,1m



1 = 3,76m 2 = 3,16m 3 = 2,68m



Spielwert

Schaukeln



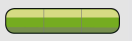
Sich treffen /
Rollenspiele



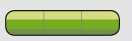
Zugang



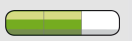
Motorische Behinderung

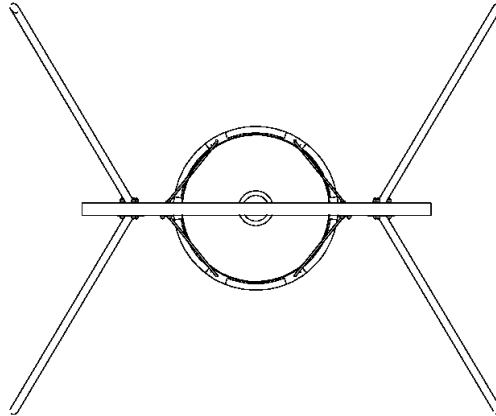


Sensorische Behinderung



Geistige Behinderung

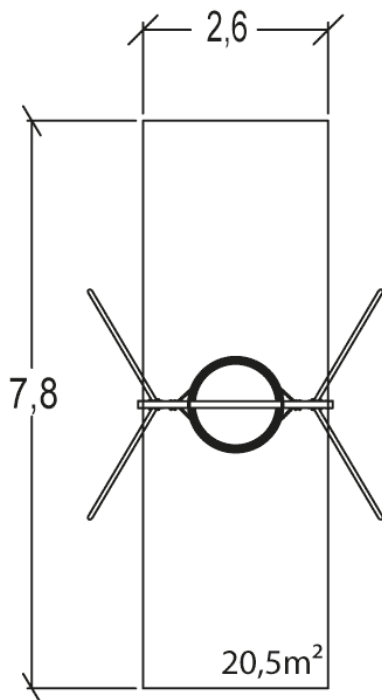






Montagehinweise

Fallraum: Gemäß der EN 1176-1 mindestens vorzusehender Fallschutzbereich.

 Fallraum
 Freiraum



	
1	2,10m
	20,5m ²



2



08h00



1.5m³



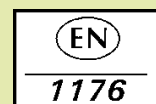
20.5m²



167kg



42kg



Proludic

2012-11-07